

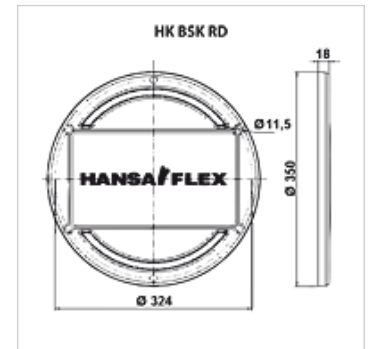
HK BSK RD

Poklopac za čišćenje za čelični spremnik tip BSK

HANSA FLEX

Karakteristike

Izvedba	Razmak među rupama Ø 324 mm uklj. brtva
Materijal	Lijevano željezo aluminij



Opis

Poklopac za čišćenje za čelične spremnike BSK od veličine 63 s logom tvrtke HANSA-FLEX

Artikl

Naziv	Težina (kg)
HK BSK RD 324 HF	1,30

je rezervni dio uz sljedeće proizvode

HK BSK	Hidraulični spremnik BSK (s otvorom za čišćenje)
--------	--