

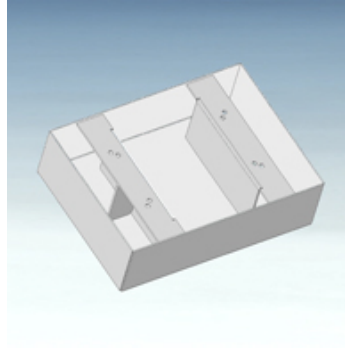
HK OEW BAK

Posuda za ulje za čelični spremnik tip BAK

HANSA FLEX

Karakteristike

Izvedba	s unutarnjom prečkom za montažu spremnika bez nogu
Površinska zaštita	premaz od praha RAL 9006 alu-siva
Materijal	Čelik



Opis

Prihvatni volumen = korisni volumen spremnika

Version with special type plate and acceptance pursuant to §19 WHG (German Water Resources Act) available at additional charge on request

Artikli

Naziv	B (mm)	B1 (mm)	H (mm)	L (mm)	L1 (mm)	Težina (kg)
HK OEW BAK RA30	400	176	160	550	326	20,1
HK OEW BAK RA44	500	241	160	600	341	26,2
HK OEW BAK RA70	580	283	160	730	423	30,6
HK OEW BAK RA130	770	397	210	920	577	59,0

je pribor uz sljedeće proizvode

HK BAK RA	Hidraulični spremnik BAKRA
-----------	----------------------------