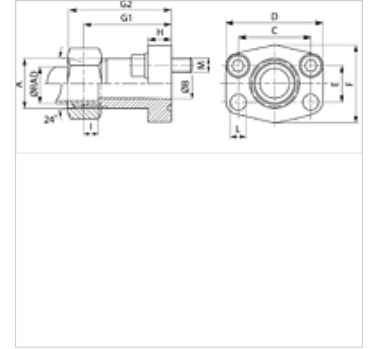
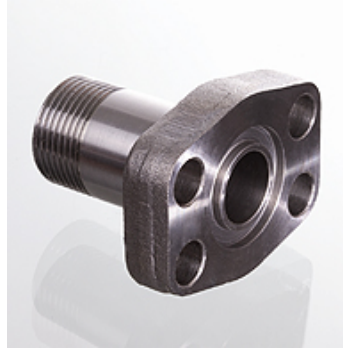


AFG M (6000 PSI)

SAE prirubnica s vanjskim navojem

Karakteristike

Tlačni niz	6000 psi
Norma	DIN 3901/3902
Oblik izrade	ravno
Izvedba	SAE prirubnica s vanjskim navojem
Pričvršćenje	vijčani provrt
Opseg isporuke	samo prirubnica
Materijal	S355J2G3 (ST52.3)
Površinska zaštita	crno nauljeno



Napomena

Prirubnica, odn. cijev koja se navaruje određuju navedeni nazivni tlak određuje nakon SAE J 518 C.
Preporučeni vijci navedeni su u stupcu M (metr) ili M (unc).

Artikli

Naziv	Serijska	Ø RAD (mm)	PB 10.9 (bar)	Veličina	A	Ø B (mm)	C (mm)	E (mm)	G1 (mm)	I (mm)	L (mm)	M metr.	M unc
AFG 401 M/S16	S	16	400	1/2"	M24x1,5	12	40,5	18,2	60	8,5	9,0	M 8 x 30	5/16" x 1.1/4"
AFG 402 M/S25	S	25	400	3/4"	M36x2	19	50,8	23,8	73	12,0	11,5	M 10 x 35	3/8" x 1.1/2"
AFG 403 M/S30	S	30	400	1"	M42x2	25	57,2	27,8	82	13,5	13,0	M 12 x 45	7/16" x 1.3/4"
AFG 404 M/S30	S	30	400	1.1/4"	M42x2	25	66,7	31,8	92	13,5	*1	M 14 x 50	1/2" x 1.3/4"
AFG 404 M/S38	S	38	400	1.1/4"	M52x2	29	66,7	31,8	92	16,0	*1	M 14 x 50	1/2" x 1.3/4"
AFG 405 M/S38	S	38	400	1.1/2"	M52x2	32	79,4	36,5	96	16,0	17,5	M 16 x 50	5/8" x 2"

PN = nazivni tlak PB = maks. radni tlak – Ø = vanjski promjer cijevi – Serija: LL = veoma lagan L = lagan S = težak

*1) = 15,0 kod metričkih vijaka; 13,5 kod UNC vijaka

Varijante proizvoda

AFG M M (3000 / 6000 PSI)	SAE prirubnica s vanjskim navojem, s kompletom metričkih vijaka i O prstenom
AFG M U (3000 / 6000 PSI)	SAE prirubnica s vanjskim navojem, s UNC kompletom vijaka i O prstenom