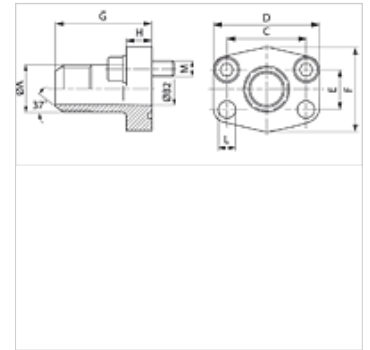


# AFG JIC (6000 PSI)

## SAE prirubnica s vanjskim navojem

### Karakteristike

<b>Tlačni niz</b>	6000 psi
<b>Norma</b>	SAE J 518 C ISO 6162
<b>Oblik izrade</b>	ravno
<b>Izvedba</b>	SAE prirubnica s vanjskim navojem
<b>Pričvršćenje</b>	vijčani provrt
<b>Opseg isporuke</b>	samo prirubnica
<b>Materijal</b>	S355J2G3 (ST52.3)
<b>Površinska zaštita</b>	crno nauljeno



### Napomena

Navedeni maksimalni radni tlak odnosi se na prirubnicu! Stvarni radni tlak određuje cijev (debljina stjenke) i kvaliteta cijevi!  
Preporučeni vijci navedeni su u stupcu M (metr) ili M (unc).

### Artikli

Naziv	PB 10.9 (bar)	Veličina	A	Ø B (mm)	C (mm)	D (mm)	E (mm)	F (mm)	G (mm)	H (mm)	L (mm)	M metr.	M unc
<b>AFG 401 JIC 3/4</b>	400	1/2"	UNF 3/4" -16	9,9	40,5	56	18,2	48	60	16	9,0	M 8 x 30	5/16" x 1.1/4"
<b>AFG 401 JIC 7/8</b>	400	1/2"	UNF 7/8" - 14	12,3	40,5	56	18,2	48	60	16	9,0	M 8 x 30	5/16" x 1.1/4"
<b>AFG 402 JIC 1 1/16</b>	400	3/4"	UNF 1.1/16" - 12	15,5	50,8	71	23,8	60	73	19	11,5	M 10 x 35	3/8" x 1.1/2"
<b>AFG 403 JIC 1 5/16</b>	400	1"	UN 1,5/16" -12	21,5	57,2	81	27,8	70	82	24	13,0	M 12 x 45	7/16" x 1.3/4"
<b>AFG 404 JIC 1 5/16</b>	400	1.1/4"	UN 1,5/16" -12	21,5	66,7	95	31,8	78	92	27	*1	M 14 x 50	1/2" x 1.3/4"
<b>AFG 404 JIC 1 5/8</b>	400	1.1/4"	UN 1,5/8" -12	27,5	66,7	95	31,8	78	92	27	*1	M 14 x 50	1/2" x 1.3/4"
<b>AFG 405 JIC 1 7/8</b>	400	1.1/2"	UN 1,7/8" -12	33,0	79,4	113	36,5	95	96	30	17,5	M 16 x 50	5/8" x 2"

Serijska: LL = veoma lagan L = lagan S = težak - Ø = vanjski promjer cijevi - PN = nazivni tlak PB = maks. radni tlak

\*1) = 15,0 kod metričkih vijaka; 13,5 kod UNC vijaka

### Varijante proizvoda

<b>AFG JIC U (3000 / 6000 PSI)</b>	SAE prirubnica s vanjskim navojem, s UNC kompletom vijaka i O prstenom
<b>AFG JIC M (3000 / 6000 PSI)</b>	SAE prirubnica s vanjskim navojem, s kompletom metričkih vijaka i O prstenom