

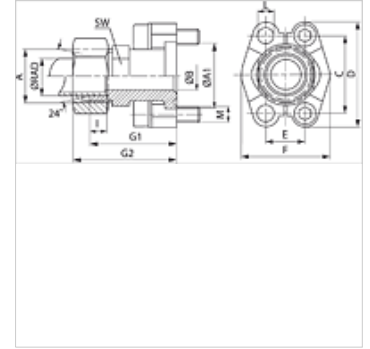
# SFCE (6000 PSI)

SAE prirubnica s vanjskim navojem

**HANSA FLEX**

## Karakteristike

|                    |                                   |
|--------------------|-----------------------------------|
| Tlačni niz         | 6000 psi                          |
| Norma              | DIN 3901/3902                     |
| Oblik izrade       | ravno                             |
| Izvedba            | SAE prirubnica s vanjskim navojem |
| Opseg isporuke     | samo međuelement                  |
| Materijal          | S355J2G3 (C22)                    |
| Površinska zaštita | galvanski premaz                  |



## Napomena

Prirubnica, odn. cijev koja se navaruje određuju navedeni nazivni tlak određuje nakon SAE J 518 C.

Preporučeni vijci navedeni su u stupcu M (metr) ili M (unc).

## Artikli

| Naziv         | Seriya | Ø RAD (mm) | PB 10.9 (bar) | Veličina | A       | A1 (mm) | Ø B (mm) | G1 (mm) | G2 (mm) | I (mm) | L (mm) | M metr.   | M unc          |
|---------------|--------|------------|---------------|----------|---------|---------|----------|---------|---------|--------|--------|-----------|----------------|
| SFCE 6001 S16 | S      | 16         | 400           | 1/2"     | M24x1,5 | 31,7    | 12       | 53,2    | 63      | 8,5    | 8,5    | M 8 x 30  | 5/16" x 1.1/4" |
| SFCE 6002 S16 | S      | 16         | 400           | 3/4"     | M24x1,5 | 41,3    | 12       | 59,2    | 69      | 8,5    | 10,5   | M 10 x 35 | 3/8" x 1.1/2"  |
| SFCE 6002 S20 | S      | 20         | 400           | 3/4"     | M30x2   | 41,3    | 16       | 61,2    | 72      | 10,5   | 10,5   | M 10 x 35 | 3/8" x 1.1/2"  |
| SFCE 6002 S25 | S      | 25         | 400           | 3/4"     | M36x2   | 41,3    | 17       | 63,2    | 75      | 12,0   | 10,5   | M 10 x 35 | 3/8" x 1.1/2"  |
| SFCE 6002 S30 | S      | 30         | 400           | 3/4"     | M42x2   | 41,3    | 18       | 64,0    | 77      | 13,5   | 10,5   | M 10 x 35 | 3/8" x 1.1/2"  |
| SFCE 6003 S25 | S      | 25         | 400           | 1"       | M36x2   | 47,6    | 20       | 72,2    | 84      | 12,0   | *1     | M 12 x 45 | 7/16" x 1.3/4" |
| SFCE 6003 S30 | S      | 30         | 400           | 1"       | M42x2   | 47,6    | 24       | 74,0    | 87      | 13,5   | *1     | M 12 x 45 | 7/16" x 1.3/4" |
| SFCE 6004 S30 | S      | 30         | 400           | 1.1/4"   | M42x2   | 54,0    | 25 / 30  | 79,2    | 92      | 13,5   | *2     | M 14 x 50 | 1/2" x 1.3/4"  |
| SFCE 6004 S38 | S      | 38         | 350           | 1.1/4"   | M52x2   | 54,0    | 30       | 83,2    | 98      | 16,0   | *2     | M 14 x 50 | 1/2" x 1.3/4"  |
| SFCE 6005 S38 | S      | 38         | 350           | 1.1/2"   | M52x2   | 63,5    | 30       | 89,2    | 104     | 16,0   | 16,7   | M 16 x 55 | 1/2" x 1.3/4"  |

PN = nazivni tlak PB = maks. radni tlak – Serija: LL = veoma lagan L = lagan S = težak

\*1) = prema odabiru 12,0 ili 12,5 – \*2) = prema odabiru 13,5 ili 14,5

## Varijante proizvoda

|                          |  |
|--------------------------|--|
| SFCE M (3000 / 6000 PSI) | SAE prirubnica s vanjskim navojem, s 2 polovice prirubnice, kompletom vijaka, O prstenom, maticom i narezim prstenom |
| SFCE U (3000 / 6000 PSI) | SAE prirubnica s vanjskim navojem, s 2 polovice prirubnice, kompletom vijaka, O prstenom, maticom i narezim prstenom |