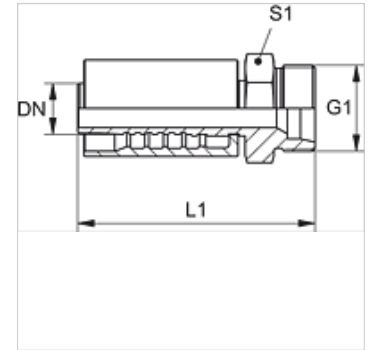


PA 700 HL

Pritisna armatura, CEL

Karakteristike

Područje primjene	Pritisna armatura za cijeva HD 700
Priključak 1	metrički vanjski navoji, cilindrični
Oblik brtve 1	24° unutarnji konus
Kratica	CEL / CES
Norma	ISO 8434-1
Povezivanje	s osiguračem od izvlačenja (Interlock)
Opseg isporuke	Pritisna nazuvica + pritisni podnožak
Materijal	Čelik
Površinska zaštita	galvanski premaz



Artikli

Naziv	DN	Veličina	Col	Seriya	G1	za vanjski Ø cijevi (mm)
PA 710 HL	10	6	3/8"	L	M 18 x 1,5	12
PA 713 HL	12	8	1/2"	L	M 22 x 1,5	15
PA 716 HL	16	10	5/8"	L	M 26 x 1,5	18

Varijante proizvoda

PA 700 HS VA Pritisna armatura, CES, Oplemenjeni čelik