

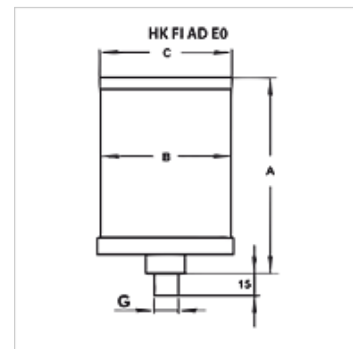
HK FI AD E0/EV

Jednokratni adsorpcijski filtar bez ventila

HANSA FLEX

Karakteristike

Izvedba	Jednokratni s aktivnim ugljenom integrirani filtarski element 3 µm
Priključak	dolje
Ugradbeni položaj	okomito
Temperaturno područje	-40 °C do +70 °C
Materijal	Kućište: aluminij i akrilno staklo Brtva: NBR



Napomena

Design bases are medium, air flow rate or clunk pick-up volume.

Za zamjenu pločice adsorbera priključni element ostaje na uređaju.

Druge varijante s kućištem od aluminija ili plemenitog čelika te s kućištem za agresivne medije isporučuju se na zahtjev.

Opis

Ovi jednokratni adsorberi upotrebljavaju se za prozračivanje i odzračivanje svih vrsta higroskopskih materijala.

Napomene uz narudžbu

Za montažu na spremnik treba po potrebi naručiti montažnu priрубnicu HK FI AD FS.

Dodatne informacije

U adsorberu se molekule vode sadržane u zraku vežu u porama adsorbera (silikagela). Zasićenje (punjenje) i potrebna zamjene filtarskog uložka prikazani su promjenom boje iz narančaste u zelenu.

Sustav ventila štiti od nepotrebnog prihvata vode iz okolnog zraka tijekom vremena zaustavljanja. To omogućuje duže vrijeme mirovanja punjenja adsorbenta.

Oko 99 % silikagela sastoji se od silicijevog dioksida (SiO₂) i klasificira se kao sintetsko, polarno i hidrofilno sredstvo za sušenje. Zbog svoje visoke poroznosti ima veliku unutarnju površinu od do 800 m²/g što omogućuje vrlo visoki kapacitet prihvata vode.

U ventilacijskim sušaćima se silikagel često zamjenjuje s indikatorom boje. Promjene boje pokazuju sadržaj vode, a time i napredovanje punjenja sredstva za sušenje.

Prema zakonima Europske unije (Uredba EU br. 1272/2008) silikagel nije razvrstan kao opasna tvar. Prema EU direktivi (67/548/EEZ odn. 1999/45/EU) obavezno označavanje nije potrebno. Silikagel se ne ubraja u tvari koje štete zdravlju i okolišu.

Artikli

Naziv	Izvedba	Količina zraka (L/min)	(L)	za veličinu spremnika goriva	(kg)	A (mm)	B (mm)	C (mm)	G	Težina (kg)
HK FI AD 005 E0 N AF	bez ventila	5	0,12	≤ 100 litara	0,3	164,0	90,0	96,0	G 3/4"	0,8
HK FI AD 010 E0 N AF	bez ventila	10	0,20	≤ 100 litara	0,5	222,0	90,0	96,0	G 3/4"	1,2
HK FI AD 020 E0 N AF	bez ventila	20	0,36	100 - 600 litara	0,9	238,0	110,0	116,0	G 3/4"	1,6
HK FI AD 040 E0 N AF	bez ventila	40	0,56	100 - 600 litara	1,4	338,0	110,0	116,0	G 3/4"	2,3
HK FI AD 100 E0 N AF	bez ventila	100	0,76	600 - 1800 litara	1,9	253,0	150,0	156,0	G 1"	3,2
HK FI AD 180 E0 N AF	bez ventila	180	1,24	600 - 1800 litara	3,1	353,0	150,0	156,0	G 1"	4,8
HK FI AD 005 EV N AF	s ventilom	5	0,12	≤ 100 litara	0,3	164,0	90,0	96,0	G 3/4"	0,8
HK FI AD 010 EV N AF	s ventilom	10	0,20	≤ 100 litara	0,5	222,0	90,0	96,0	G 3/4"	1,2
HK FI AD 020 EV N AF	s ventilom	20	0,36	100 - 600 litara	0,8	238,0	110,0	116,0	G 3/4"	1,6
HK FI AD 040 EV N AF	s ventilom	40	0,56	100 - 600 litara	1,3	338,0	110,0	116,0	G 3/4"	2,3
HK FI AD 100 EV N AF	s ventilom	100	0,76	600 - 1800 litara	2,0	253,0	150,0	156,0	G 1"	3,2
HK FI AD 180 EV N AF	s ventilom	180	1,24	600 - 1800 litara	3,1	353,0	150,0	156,0	G 1"	4,8

Količina zraka: preporučeni protok zraka za optimalnu učinkovitost sušenja

Pribor

HK FI AD FS	Montažna priрубnica za adsorber
HK FI AD FS BY	Obilazna priрубnica za adsorber
HK FI AD FS FILL	Priрубnica za punjenje za adsorber

Rezervni dijelovi

HK FI AD ET	Rezervni uložak za jednokratni adsorber
-------------	---