

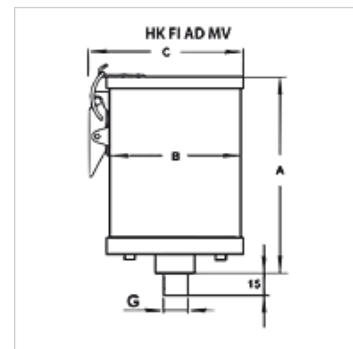
HK FI AD MV

Višekratni adsorpcijski filtar s ventilom

HANSA FLEX

Karakteristike

Izvedba	Višekratni s filtrom s aktivnim ugljenom, s ventilima integrirani filtarski element 3 µm
Priključak	dolje
Ugradbeni položaj	okomito
Temperaturno područje	-40 °C do +70 °C
Materijal	Kućište: aluminij i akrilno staklo Brtva: NBR



Napomena

Design bases are medium, air flow rate or clunk pick-up volume.

Druge varijante s kućištem od aluminija ili plemenitog čelika te s kućištem za agresivne medije isporučuju se na zahtjev.

Napomene uz narudžbu

Za montažu na spremnik treba po potrebi naručiti montažnu prirubnicu HK FI AD FS.

Dodatne informacije

U adsorberu se molekule vode sadržane u zraku vežu u porama adsorbera (silikagela). Zasićenje (punjenje) i potrebna zamjene filtarskog uložaka prikazani su promjenom boje iz narančaste u zelenu.

Struktura višekratnog adsorbera u kombinaciji s aktivnim ugljenom omogućuje neograničeni broj regeneracija korištenih adsorbenata. Sustav ventila štiti dodatno od nepotrebnog prihvata vode iz okolnog zraka tijekom vremena zaustavljanja. To omogućuje duže vrijeme mirovanja punjenja adsorbenta. Oko 99 % silikagela sastoji se od silicijevog dioksida (SiO₂) i klasificira se kao sintetsko, polarno i hidrofilno sredstvo za sušenje. Zbog svoje visoke poroznosti ima veliku unutarnju površinu od do 800 m²/g što omogućuje vrlo visoki kapacitet prihvata vode.

U ventilacijskim sušaćima se silikagel često zamjenjuje s indikatorom boje. Promjene boje pokazuju sadržaj vode, a time i napredovanje punjenja sredstva za sušenje.

Prema zakonima Europske unije (Uredba EU br. 1272/2008) silikagel nije razvrstan kao opasna tvar. Prema EU direktivi (67/548/EEZ odn. 1999/45/EU) obavezno označavanje nije potrebno. Silikagel se ne ubraja u tvari koje štete zdravlju i okolišu.

Artikli

Naziv	Količina zraka (L/min)	za veličinu spremnika goriva (L)	A (kg)	B (mm)	C (mm)	G	Težina (kg)		
HK FI AD 005 MV N AF	5	0,12	≤ 100 litara	0,3	173,0	90,0	128,0	G 3/4"	1,0
HK FI AD 010 MV N AF	10	0,20	≤ 100 litara	0,5	231,0	90,0	128,0	G 3/4"	1,3
HK FI AD 020 MV N AF	20	0,36	100 - 600 litara	0,9	245,0	110,0	149,0	G 3/4"	1,8
HK FI AD 040 MV N AF	40	0,56	100 - 600 litara	1,4	345,0	110,0	149,0	G 3/4"	2,5
HK FI AD 100 MV N AF	100	0,76	600 - 1800 litara	1,9	260,0	150,0	187,0	G 1"	3,5
HK FI AD 180 MV N AF	180	1,24	600 - 1800 litara	3,1	360,0	150,0	187,0	G 1"	5,1

Količina zraka: preporučeni protok zraka za optimalnu učinkovitost sušenja

Pribor

HK FI AD FS	Montažna prirubnica za adsorber
HK FI AD FS BY	Obilazna prirubnica za adsorber
HK FI AD FS FILL	Prirubnica za punjenje za adsorber

Rezervni dijelovi

HK FI AD ETS	Set rezervnih dijelova za višekratni adsorber
HK FI AD SK	Adsorpcijski silikagel