

# WFG 45 HJOF (3000 PSI)

Adapter SAE prirubnice ORFS kut 45°

**HANSA FLEX**

## Karakteristike

Tlačni niz 3000 psi

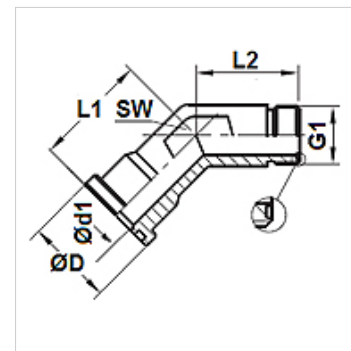
Oblik izrade Kutevi 45°

Izvedba SAE prirubnica s vanjskim navojem

Opseg isporuke samo prirubnica

Materijal Čelik

Površinska zaštita galvanski premaz



## Artikli

Naziv	Tlak PB (bar)	Veličina	G1	Ø D (mm)	Ø d1 (mm)	L1 (mm)	L2 (mm)	SW (mm)
WFG 3003-45 HJOF 16	315	1"	1,7/16" -12 UN	44,7	20,5	47,0	37,4	36
WFG 3004-45 HJOF 20	250	1.1/4"	1.11/16" -12 UN	51,0	26,0	51,8	40,4	41