

FI ND E ST

Filtarski element za niskotlačni filter ST

HANSA FLEX

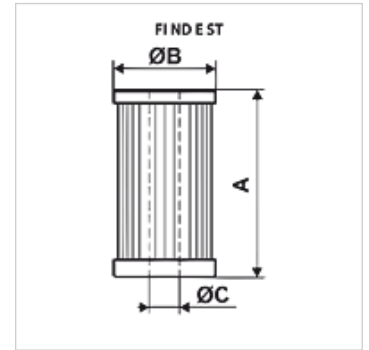
Karakteristike

Temperatura min. -25 °C

Temperatura max. 120 °C

Materijal Brtva: NBR

Radni tlak maks. 10 bar



Artikli

Naziv	Finoća filtra (μm)	Filter material	A (mm)	Ø B (mm)	Ø C (mm)	Težina (kg)
FI ND E ST 0010 A06	6,0	anorganski	305,0	102,0	63,5	0,5

Qmax - maks. volumenska struja