

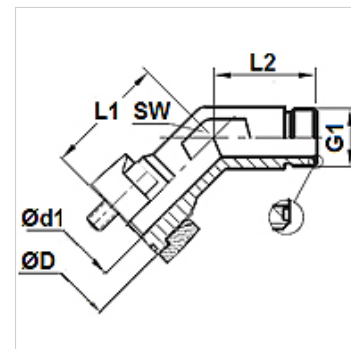
WFG 45 HJOF M (3000 PSI)

Adapter SAE prirubnice ORFS kut 45°

HANSA FLEX

Karakteristike

Tlačni niz	3000 psi
Oblik izrade	Kutevi 45°
Izvedba	SAE prirubnica s vanjskim navojem
Opseg isporuke	s 2 polovice prirubnice, kompletom vijaka i O prstenom
Materijal	Čelik
Površinska zaštita	galvanski premaz



Artikli

Naziv	Tlak PB (bar)	Veličina	G1	Ø D (mm)	Ø d1 (mm)	L1 (mm)	L2 (mm)	SW (mm)
WFG 3003-45 HJOF 16 M	315	1"	1,7/16" -12 UN	44,7	20,5	47,0	37,4	36
WFG 3004-45 HJOF 20 M	250	1.1/4"	1.11/16" -12 UN	51,0	26,0	51,8	40,4	41