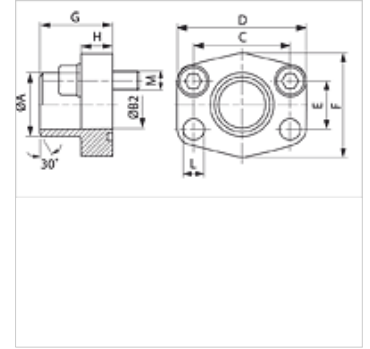
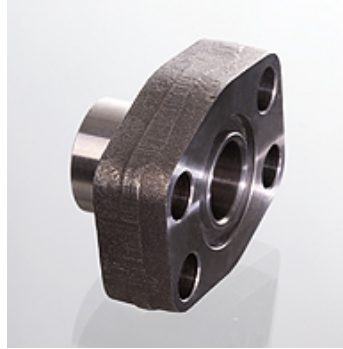


AFS ST (6000 PSI)

SAE prirubnica za navarivanje, colna

Karakteristike

Tlačni niz	6000 psi
Norma	SAE J 518 C ISO 6162
Oblik izrade	ravno
Izvedba	SAE prirubnica za navarivanje, colna
Pričvršćenje	vijčani provrt
Opseg isporuke	samo prirubnica
Materijal	S355J2G3 (ST52.3)
Površinska zaštita	crno nauljeno



Napomena

Navedeni maksimalni radni tlak odnosi se na prirubnicu! Stvarni radni tlak određuje cijev (debljina stjenke) i kvaliteta cijevi!
Preporučeni vijci navedeni su u stupcu M (metr) ili M (unc).

Artikli

Naziv	PB 10.9 (bar)	Veličina	A (mm)	Ø B (mm)	C (mm)	D (mm)	E (mm)	F (mm)	G (mm)	H (mm)	L (mm)	M metr.	M unc
AFS 401 ST 012	400	1/2"	21,5	13	40,5	54	18,2	46	36	16	9,0	M 8 x 30	5/16" x 1.1/4"
AFS 401 ST 038	400	1/2"	17,5	13	40,5	54	18,2	46	36	16	9,0	M 8 x 30	5/16" x 1.1/4"
AFS 402 ST	400	3/4"	28,0	19	50,8	71	23,8	55	35	21	11,0	M 10 x 35	3/8" x 1.1/2"
AFS 403 ST	400	1"	34,0	25	57,2	79	27,8	68	41	21	13,0	M 12 x 45	7/16" x 1.3/4"
AFS 404 ST	375	1.1/4"	42,8	32	66,7	93	31,8	78	44	25	15,0	M 14 x 45	1/2" x 1.3/4"
AFS 405 ST	250	1.1/2"	48,6	38	79,4	112	36,5	94	55	30	17,0	M 16 x 50	5/8" x 2"
AFS 406 ST	250	2"	61,0	51	96,8	134	44,5	114	65	37	21,0	M 20 x 65	3/4" x 2.1/2"

PN = nazivni tlak PB = maks. radni tlak

Varijante proizvoda

AFS ST M (3000 / 6000 PSI)	SAE prirubnica za navarivanje, colna, s kompletom metričkih vijaka i O prstenom
AFS ST U (3000 / 6000 PSI)	SAE prirubnica za navarivanje, colna, s UNC kompletom vijaka i O prstenom