

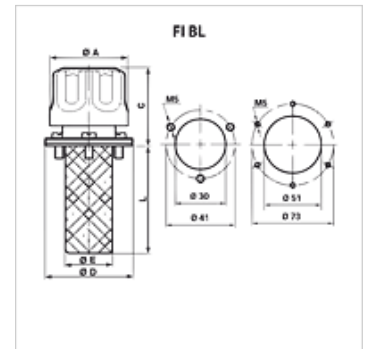
# FI BL FP

Filtar za ventiliranje spremnika

**HANSA FLEX**

## Karakteristike

<b>Izvedba</b>	Pričvršćivanje prirubnicom na spremnik, sa sitom za ulijevanje tip FI BL 080 F P10 003, s mogućnošću zatvaranja
<b>Temperatura min.</b>	-25 °C
<b>Temperatura max.</b>	100 °C
<b>Materijal</b>	Kromirani čelik, brtva od pluta
<b>Filter material</b>	anorganski



## Artikli

Naziv	Finoća filtra (µm)	Količina zraka (L/min)	B (mm)	Pričvršćenje C (mm)	L (mm)	Promjer kruga (mm)	Ø A (mm)	Ø D (mm)	Ø E (mm)	Provt spremnika	Težina (kg)	
FI BL 046 F P03 002	3	150	110	3 x M5	46	64,0	41	46,00	52	28	30 mm	0,10
FI BL 046 F P10 002	10	200	110	3 x M5	46	64,0	41	46,00	52	28	30 mm	0,10
FI BL 080 F P03 080	3	450	141	6 x M5	61	80,0	73	80,00	83	50	51 mm	0,33
FI BL 080 F P03 150	3	450	211	6 x M5	61	150,0	73	80,00	83	50	51 mm	0,33
FI BL 080 F P10 003	10	550	141	6 x M5	61	80,0	73	80,00	83	50	51 mm	0,33
FI BL 080 F P10 080	10	550	141	6 x M5	61	80,0	73	80,00	83	50	51 mm	0,33
FI BL 080 F P10 150	10	550	211	6 x M5	61	150,0	73	80,00	83	50	51 mm	0,33

## Pribor

FI BL SS Komplet zaštite od prolijevanja za filter za ventiliranje spremnika