

# FI ND E MP

Filtarski element za niskotlačni filtar MP

**HANSA FLEX**

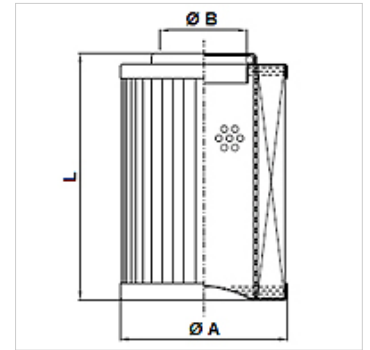
## Karakteristike

Temperatura min. -25 °C

Temperatura max. 120 °C

Materijal Brtva: NBR

Radni tlak maks. 10 bar



## Artiki

Naziv	Finoća filtra (µm)	Površina filtra (cm <sup>2</sup> )	Filter material	L (mm)	Ø A (mm)	Ø B (mm)	Težina (kg)
FI ND E MP 0040 A06	6,0	405	anorganski	90,0	42,0	22,8	0,15
FI ND E MP 0150 A10	10,0	2943	anorganski	375,0	78,0	40,5	0,70

Q<sub>max</sub> - maks. volumenska struja