

FI RL E MP

Filtarski element za povratni filter MP

HANSA FLEX

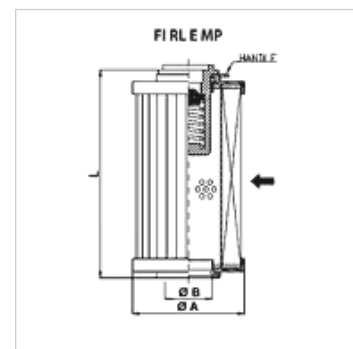
Karakteristike

Temperatura min. -25 °C

Temperatura max. 120 °C

Materijal Brtva: NBR

Primjena For return flow filter FI RL



Opis

Diferencijalni tlak za filtarski element od papira (P) maks. 3 bar

Diferencijalni tlak za filtarski element anorganski (A) maks. 10 bar

Artikli

| Naziv | Finoća filtra | Površina filtra | Qmax | Filter material | za tip filtra | Ø A | Ø B | L | premosnog ventila | Težina |
|---------------------|---------------|--------------------|---------|-----------------|---------------------|-----|------|--------|-------------------|--------|
| | (µm) | (cm ²) | (L/min) | | | | | | | |
| FI RL E MP 0072 A10 | 10,0 | 313 | 25 | anorganski | FI RL 024, 048 | 52 | 24,5 | 72,00 | s | 0,16 |
| FI RL E MP 0072 P10 | 10,0 | 392 | 25 | organic | FI RL 024, 048 | 52 | 24,5 | 72,00 | s | 0,16 |
| FI RL E MP 0085 A10 | 10,0 | 690 | 100 | anorganski | FI RL 053, 086 | 70 | 29,5 | 85,00 | s | 0,20 |
| FI RL E MP 0085 P10 | 10,0 | 828 | 100 | organic | FI RL 053, 086 | 70 | 29,5 | 85,00 | s | 0,16 |
| FI RL E MP 0130 A10 | 10,0 | 1140 | 100 | anorganski | FI RL 064, 150 | 70 | 29,5 | 130,00 | s | 0,22 |
| FI RL E MP 0130 P10 | 10,0 | 1368 | 100 | organic | FI RL 064, 150 | 70 | 29,5 | 130,00 | s | 0,22 |
| FI RL E MP 0145 A10 | 10,0 | 3600 | 600 | anorganski | FI RL 290, 370 | 130 | 51,5 | 145,00 | s | 1,00 |
| FI RL E MP 0145 P10 | 10,0 | 4000 | 600 | organic | FI RL 290, 370 | 130 | 51,5 | 145,00 | s | 1,00 |
| FI RL E MP 0204 A10 | 10,0 | 5299 | 300 | anorganski | FI RL 320, 450 | 130 | 64,5 | 204,00 | s | 1,00 |
| FI RL E MP 0204 P10 | 10,0 | 5888 | 300 | organic | FI RL 320, 450 | 130 | 64,5 | 204,00 | s | 1,00 |
| FI RL E MP 0211 A10 | 10,0 | 1358 | 150 | anorganski | FI RL 125, 225 | 70 | 40,5 | 211,50 | s | 0,28 |
| FI RL E MP 0211 P10 | 10,0 | 1629 | 150 | organic | FI RL 125, 225 | 70 | 40,5 | 211,50 | s | 0,28 |
| FI RL E MP 0220 A10 | 10,0 | 3360 | 250 | anorganski | FI RL 190, 230 | 99 | 40,5 | 220,00 | s | 0,70 |
| FI RL E MP 0220 P10 | 10,0 | 3840 | 250 | organic | FI RL 190, 230 | 99 | 40,5 | 220,00 | s | 0,70 |
| FI RL E MP 0254 A10 | 10,0 | 6739 | 380 | anorganski | FI RL 420, 540, 675 | 130 | 64,5 | 254,00 | s | 1,19 |
| FI RL E MP 0254 P10 | 10,0 | 7488 | 380 | organic | FI RL 420, 540, 675 | 130 | 64,5 | 254,00 | s | 1,19 |
| FI RL E MP 0404 A10 | 10,0 | 11059 | 600 | anorganski | FI RL 620, 750 | 130 | 64,5 | 404,00 | s | 2,00 |
| FI RL E MP 0404 P10 | 10,0 | 12288 | 600 | organic | FI RL 620, 750 | 130 | 64,5 | 404,00 | s | 2,00 |
| FI RL E MP 0050 A25 | 25,0 | 1140 | 100 | anorganski | FI RL 064, 150 | 70 | 29,5 | 130,00 | s | 0,28 |
| FI RL E MP 0050 P25 | 25,0 | 1368 | 100 | organic | FI RL 064, 150 | 70 | 29,5 | 130,00 | s | 0,16 |
| FI RL E MP 0120 A25 | 25,0 | 3259 | 300 | anorganski | - | 99 | 51,5 | 210,00 | bez | 0,53 |
| FI RL E MP 0200 A25 | 25,0 | 11325 | 600 | anorganski | - | 130 | 76,0 | 500,00 | bez | 0,50 |

Qmax - maks. volumenska struja

je rezervni dio uz sljedeće proizvode

FI RL Povratni filter

Dodatni elementi

FI RL GEH Kućište za povratni filter