

FI SP E MA

Filtarski element za spin-on filtar MA

HANSA FLEX

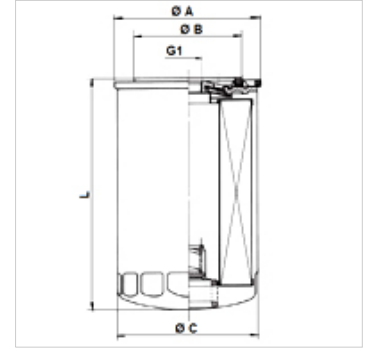
Karakteristike

Temperatura min. -25 °C

Temperatura max. 120 °C

Materijal Brtva: NBR

Radni tlak maks. 12 bara



Artiki

Naziv	Finoća filtra (μm)	Filter material	G1	Ø A (mm)	Ø B (mm)	Ø C (mm)	L (mm)	Težina (kg)
FI SP E MA 0004 P20	20,0	organic	1.1/8" -16 UN	108,0	93,0	103,0	261,0	0,42

Qmax - maks. volumenska struja