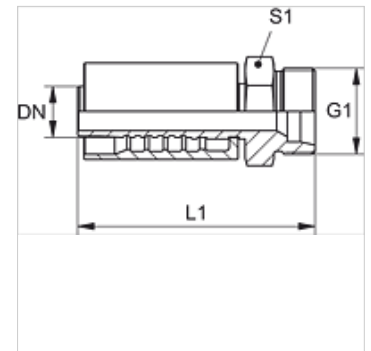


Karakteristike

Područje primjene	Pritisna armatura za crijeva HD 800
Priključak 1	metrički vanjski navoji, cilindrični
Oblik brtve 1	24° unutarnji konus
Norma	ISO 8434-1
Kratica	CES
Povezivanje	s osiguračem od izvlačenja (Interlock)
Opseg isporuke	Pritisna nazuvica + pritisni podnožak
Materijal	Čelik
Površinska zaštita	galvanski premaz



Napomena

Za bolje brtvljenje obrađuje se armatura u veličini 20 [DN31] s 2 O-prstena 27,3mm x 2,4mm (materijal: EPDM). Time se postiže nepropusnost razreda puštanja 0 u spoju crijeva i armature.

Artikli

Naziv	DN*	Veličina	Col	G1	za vanjski Ø cijevi (mm)	L1 (mm)	S1	Radni tlak (bar)
PA 816 HS	16	10	5/8"	M 30 x 2	20	86,4	32	500,0
PA 820 HS	19	12	3/4"	M 36 x 2	25	88,4	41	500,0
PA 825 HS	25	16	1"	M 42 x 2	30	110,0	46	500,0
PA 832 HS	31	20	1.1/4"	M 52 x 2	38	124,4	55	500,0