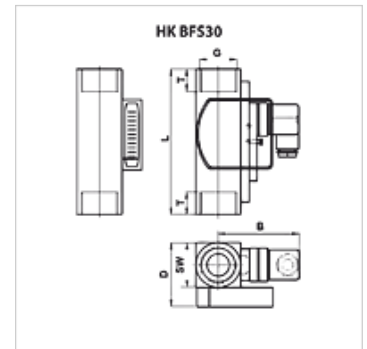


Karakteristike

Radni tlak	maks. 250 bara
Radna temperatura max.	120 °C
Materijal	Mjed



Napomena

Za izbjegavanje grešaka pri mjerenju treba predvidjeti dionice za umirenje od 10 x NP na ulaznoj strani i 5x NP na izlaznoj strani. (NP = nazivni promjer cijevi)

Opis

Kontrolnik strujanja s ugradnim položajem po želji za mjerenje i nadzor viskoznih medija od 30 do 600 cSt.

Uklonjena funkcija kao dvosmjerni kontakt (250 V / 1,5 A / 50 VA)

Vrsta zaštite IP 65

Preciznost mjerenja $\pm 10\%$ od krajnje vrijednosti

Artikli

Naziv	Volumenska struja min. (L/min)	Volumenska struja max. (L/min)	B (mm)	D (mm)	G	L (mm)	T (mm)	SW (mm)	Težina (kg)
HK BFS30 010 030 G1 W	10,0	30,0	76	40	G 1"	130	17	40	1,25
HK BFS30 020 060 G1 W	20,0	60,0	76	40	G 1"	130	17	40	1,25
HK BFS30 035 110 G1 W	35,0	110,0	76	40	G 1"	130	17	40	1,25