

FI BL E MP

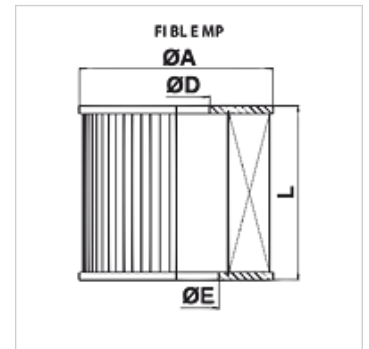
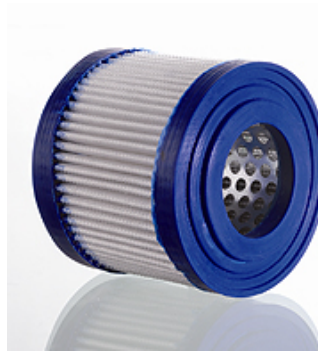
Filtarski element za ventiliranje

HANSA FLEX

Karakteristike

Filter material anorganski, 3µm

Primjena za filter za ventiliranje spremnika



Artikli

Naziv	za tip filtra	L (mm)	Ø A (mm)	Ø D (mm)	Ø E (mm)	Težina (kg)
FI BL E MP 0071 P03	FI BL 116 F P03 001	72,0	83,00	42	54	0,2
FI BL E MP 0072 P03	FI BL 116 F P03 002	135,0	83,00	42	54	0,2

je rezervni dio uz sljedeće proizvode

FI BL 116 Filtar za ventiliranje i punjenje spremnika