

K-T EINSCHRAUBVERTEILER

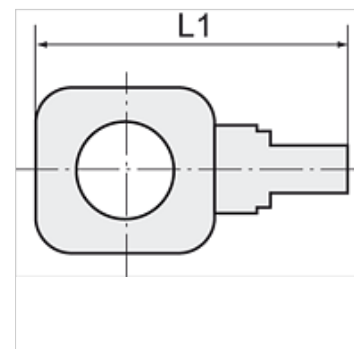
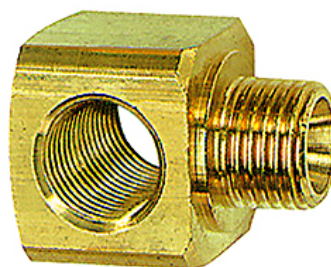
Male tee distributors

HANSA FLEX

Karakteristike

Radni tlak maks. 10 bar

Materijal Mjed



Napomena

Drugi podatki na zahtjev.

Artikli

Naziv	Navoj	L1 (mm)	SW (veličina ključa)
K- 07 40 35 98	M 5	14,0	10 mm
K- 07 40 35 99	G 1/8	23,0	17 mm
K- 07 40 36 00	G 1/4	29,0	22 mm
K- 07 40 36 01	G 3/8	32,0	27 mm