

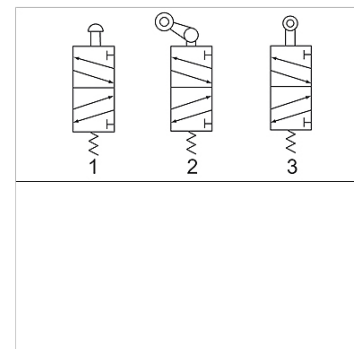
# K-WV 5/2 MECHA ROLLENHEBEL M5

5/2-way valve, mechanically operated, with roller lever

**HANSA FLEX**

## Karakteristike

|                              |  |
|------------------------------|--|
| Radni tlak                   | 0 - 10 bar   |
| Temperaturno područje        | -20 °C to +70 °C   |
| Mjerenje vrijednosti protoka | At P1 = 8 bar, P2 = 6 bar and pressure drop $\Delta p = 1$ bar |
| Tijelo ventila               | Aluminium alloy  |



## Napomena

Drugi podatci na zahtjev.

## Artikli

| Naziv          | Priključak | Odzračni priključak | Protok (L/min) | Br. spojne sheme |
|----------------|------------|---------------------|----------------|------------------|
| K- 07 15 03 12 | G 1/8      | G 1/8               | 450            | 3                |
| K- 07 15 03 13 | G 1/4      | G 1/8               | 550            | 3                |