

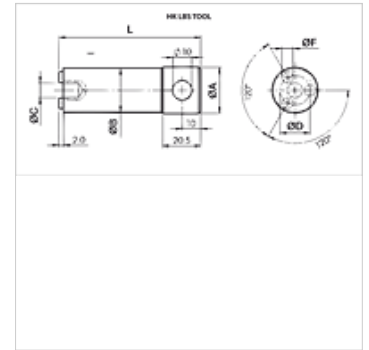
HK LBS TOOL

Alat za osiguranje od pucanja voda

HANSA FLEX

Karakteristike

Površinska zaštita	pocinčana
Primjena	for valve type HK V1 601
Materijal	Čelik



Napomena

U slučaju primjena u postrojenjima s jačim udarcima ili vibracijama ventile pri zavijanju treba osigurati Loctitom.

Opis

Ovim se alatom ventili za osiguranje od pucanja voda mogu zaviti u odgovarajuća kućišta.

Artikli

Naziv	L (mm)	Ø A (mm)	Ø B (mm)	Ø C (mm)	Ø D (mm)	Ø F (mm)	Težina (kg)
HK LBS TOOL 1/4	68,0	15,9	11,5	6,3	8,0	2,35	0,06
HK LBS TOOL 3/8	68,0	15,9	14,8	6,3	10,0	3,25	0,08
HK LBS TOOL 1/2	76,0	24,9	18,7	8,0	11,9	4,35	0,17
HK LBS TOOL 3/4	76,0	24,9	23,5	8,0	16,0	5,95	0,25

je pribor uz sljedeće proizvode

HK V1 601 Ventil za osiguranje od pucanja voda bez kućišta