

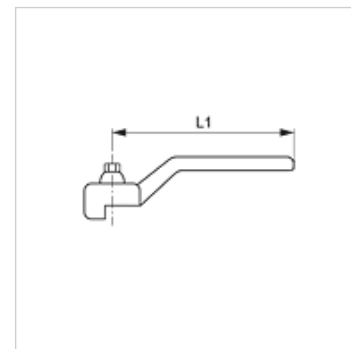
ND GRIFF

Ručka za ventil ND

Karakteristike

prikladno za Niskotlačni ventil

Materijal Čelik



Artikli

Naziv	za ventil	L1 (mm)
ND GRIFF DN 06 13	DN 06 - 12	80,0
ND GRIFF DN 20 25	DN 19 / DN 25	113,0
ND GRIFF DN 32 40	DN 31 / DN 38	137,5
ND GRIFF DN 50	DN 51	157,0
ND GRIFF DN 65	DN 65	197,0
ND GRIFF DN 100	DN 76 - DN 100	250,0

DN = nazivni promjer, nazivna širina

je rezervni dio uz sljedeće proizvode

BKR ND	2-smjerni ventil u niskotlačnoj izvedbi
3 BKR ND T	3-smjerni ventil u niskotlačnoj izvedbi
3 BKR ND L	3-smjerni ventil u niskotlačnoj izvedbi
BKR HR ND	2-smjerni ventil u niskotlačnoj izvedbi
BKR ND ROV	2-smjerni ventil u niskotlačnoj izvedbi