

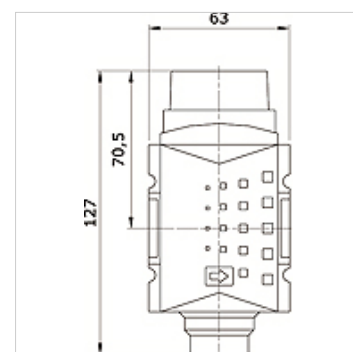
K-3WBK HANSA PRO

3/2-way ball valve, HANSA PRO

HANSA FLEX

Karakteristike

Mediji	komprimirani zrak
Vrsta pričvršćenja	Line mounting, mounting kit or wall mounting
Aktiviranje / osiguranje	lockable with key lock
Ugradbeni položaj	Any
Nazivni protok G 1/2	11.000 l/min (P1 = 6 bar/Delta P = 1 bar)
Nazivni protok G 3/8	7.250 l/min (P1 = 6 bar/Delta P = 1 bar)
PE maks. 11	16 bar



Artikli

Naziv	Priključak	Veličina
K- 07 25 22 54	G 3/8 i	2
K- 07 25 22 55	G 1/2 i	2

Pribor

K-STECKSCHLOSS	Key lock
----------------	----------