

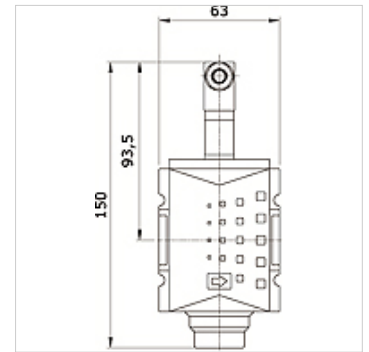
# K-3WSV ELKT OS HANSA PRO

3/2-way poppet valve electrically actuated, HANSA PRO

**HANSA FLEX**

## Karakteristike

Temperatura medija	-10 °C to +50 °C
Okolna temperatura	-10 °C to +50 °C
Mediji	komprimirani zrak
Vrsta zaštite	IP 65 acc. to DIN 40050
Vrsta pričvršćenja	Line mounting, mounting kit or wall mounting
Aktiviranje	electrical
Područje tlaka	2 - 10 bar
Ugradbeni položaj	Any
Nazivni protok G 1/2	5.200 l/min (P1 = 6 bar/Delta P = 1 bar)
Nazivni protok G 3/8	4.300 l/min (P1 = 6 bar/Delta P = 1 bar)
PE maks. 11	10 bar
Kućište	PA66



## Artikl

Naziv	Priključak	Nazivni napon/ vrsta struje	Veličina
K- 07 25 22 56	G 3/8 i	no coil	2
K- 07 25 22 57	G 1/2 i	no coil	2