

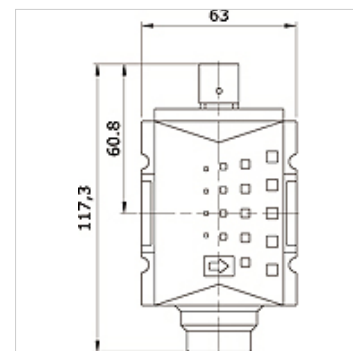
K-3WSV PNEU HANSA PRO

3/2-way poppet valve pneumatically actuated, HANSA PRO

HANSA FLEX

Karakteristike

Temperatura medija	-10 °C to +50 °C
Okolna temperatura	-10 °C to +50 °C
Mediji	komprimirani zrak
Vrsta pričvršćenja	Line mounting, mounting kit or wall mounting
Aktiviranje	Pneumatic
Ugradbeni položaj	Any
Nazivni protok G 1/2	5.200 l/min (P1 = 6 bar/Delta P = 1 bar)
Nazivni protok G 3/8	4.300 l/min (P1 = 6 bar/Delta P = 1 bar)
PE maks. 11	16 bar
Kućište	PA66



Artikli

Naziv	Priključak	Veličina
K- 07 25 22 58	G 3/8 i	2
K- 07 25 22 59	G 1/2 i	2