

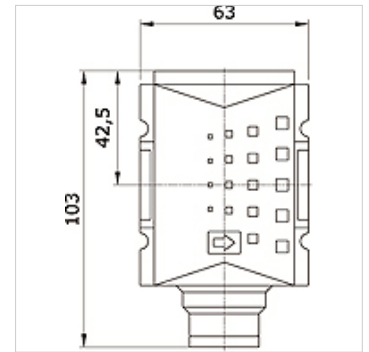
K-RD HANSA PRO

Non-return valve, HANSA PRO

HANSA FLEX

Karakteristike

Temperatura medija	-10 °C to +50 °C
Okolna temperatura	-10 °C to +50 °C
Mediji	komprimirani zrak
Izvedba	poppet valve, spring-loaded
Vrsta pričvršćenja	Line mounting, mounting kit or wall mounting
Ugradbeni položaj	Any
Nazivni protok G 1/2	5.000 l/min (P1 = 6 bar/Delta P = 1 bar)
Nazivni protok G 3/8	5.000 l/min (P1 = 6 bar/Delta P = 1 bar)
PE maks. 11	16 bar
Kućište	PA66



Artikli

Naziv	Priključak	Veličina
K- 07 25 22 62	G 3/8 i	2
K- 07 25 22 63	G 1/2 i	2