

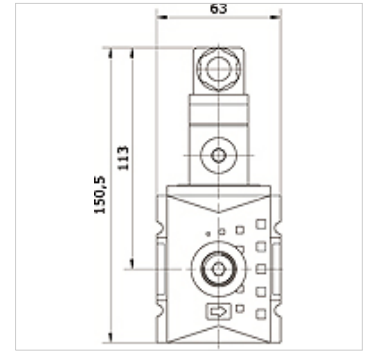
K-VERTEILER 3-FACH HANSA PRO

Distributor 3-fold with pressure switch, HANSA PRO

HANSA FLEX

Karakteristike

Temperatura medija	-10 °C to +50 °C
Okolna temperatura	-10 °C to +50 °C
Mediji	komprimirani zrak
Vrsta pričvršćenja	Line mounting, mounting kit or wall mounting
Ugradbeni položaj	Any
Područje namještanja	0,3 - 2 bar
Nazivni protok G 1/2	11.000 l/min (P1 = 6 bar/Delta P = 1 bar)
Nazivni protok G 3/8	7.250 l/min (P1 = 6 bar/Delta P = 1 bar)
Nazivni protok straga (P - E)	2.250 l/min (P1 = 6 bar/Delta P = 1 bar)
Nazivni protok gore (P - D)	2.250 l/min (P1 = 6 bar/Delta P = 1 bar)
Nazivni protok dolje (P - B)	5.500 l/min (P1 = 6 bar/Delta P = 1 bar)
Nazivni protok srijeda (P - C)	2.250 l/min (P1 = 6 bar/Delta P = 1 bar)
PE maks. 11	16 bar
Kućiče	PA66



Artikli

Naziv	Priključak P + A	Priključak B	Priključak C	Priključak D	Priključak E	Tlak pucanja (bar)	Veličina
K- 07 25 22 38	G 3/8 i	G 1/2 i	G 3/8 i	G 1/4 i	G 3/8 i	5	2
K- 07 25 22 39	G 3/8 i	G 1/2 i	G 3/8 i	G 1/4 i	G 3/8 i	10	2
K- 07 25 22 40	G 3/8 i	G 1/2 i	G 3/8 i	G 1/4 i	G 3/8 i	20	2
K- 07 25 22 41	G 3/8 i	G 1/2 i	G 3/8 i	G 1/4 i	G 3/8 i	25	2
K- 07 25 22 42	G 1/2 i	G 1/2 i	G 3/8 i	G 1/4 i	G 3/8 i	5	2
K- 07 25 22 43	G 1/2 i	G 1/2 i	G 3/8 i	G 1/4 i	G 3/8 i	10	2
K- 07 25 22 44	G 1/2 i	G 1/2 i	G 3/8 i	G 1/4 i	G 3/8 i	20	2
K- 07 25 22 45	G 1/2 i	G 1/2 i	G 3/8 i	G 1/4 i	G 3/8 i	25	2