

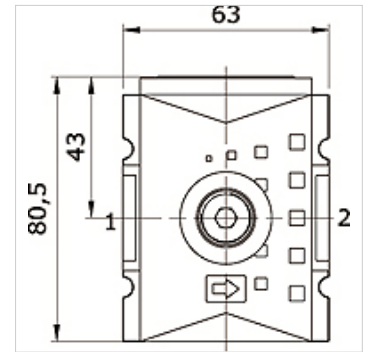
# K-VERTEILER 4-FACH HANSA PRO

Distributor 4-fold, HANSA PRO

**HANSA FLEX**

## Karakteristike

Temperatura medija	-10 °C to +50 °C
Okolna temperatura	-10 °C to +50 °C
Mediji	komprimirani zrak
Vrsta pričvršćenja	Line mounting, mounting kit or wall mounting
Ugradbeni položaj	Any
Nazivni protok G 1/2	11.000 l/min (P1 = 6 bar/Delta P = 1 bar)
Nazivni protok G 3/8	7.250 l/min (P1 = 6 bar/Delta P = 1 bar)
Nazivni protok straga (P – E)	2.250 l/min (P1 = 6 bar/Delta P = 1 bar)
Nazivni protok gore (P – D)	2.250 l/min (P1 = 6 bar/Delta P = 1 bar)
Nazivni protok dolje (P – B)	5.500 l/min (P1 = 6 bar/Delta P = 1 bar)
Nazivni protok sprijeda (P - C)	2.250 l/min (P1 = 6 bar/Delta P = 1 bar)
PE maks. 11	16 bar
Kućičšte	PA66



## Artikli

Naziv	Priključak P + A	Priključak B	Priključak C	Priključak D	Priključak E	Veličina
K- 07 25 22 46	G 3/8 i	G 1/2 i	G 3/8 i	G 1/4 i	G 3/8 i	2
K- 07 25 22 47	G 1/2 i	G 1/2 i	G 3/8 i	G 1/4 i	G 3/8 i	2