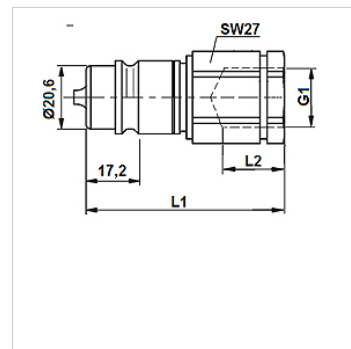


Karakteristike

Područje primjene	Agrarna tehnika Industrija
Priključak 1	BSP unutarjni navoj, cilindrični
Oblik brtve 1	za uvrtnne slavine s profilima A, B i po potrebi profil E
Norma	odgovara ISO 7241-1 serija A
Radni tlak	maks. 250 bara
Volumenska struja	maks. 240 l/min, u kombinaciji sa SKS-Agrar
Temperaturno područje	od -30 °C do +100 °C
Materijal	Čelik
Površinska zaštita	galvanski premaz



Napomena

Kod normiranih navojnih priključaka kod utvrđivanja pogonskog tlaka treba uzeti u obzir maksimalno dopušteni pogonski tlak priključka.

Opis

Dosljedan daljnji razvoj ovog utikača ispunjava ekstremne zahtjeve iz prakse.

Dodatne informacije

Spojnica Agrar premašuje zahtjeve normi ISO 7241-1 serija A i

ISO 5675 za poljoprivredno područje i beskompromisno je dizajnirana za najveći učin. Sustav Agrar utikača i Agrar kolčaka postiže maksimalan volumni protok od 240 litara u minuti - vršna vrijednost. Pogon u snažnim traktorima i dogradnim uređajima kao što su utovarivači sada je siguran.

Spojni kolčak može se kupiti u dvije različite duljine čime je kompatibilan s uobičajenim ugradnim spojkama na tržištu.

Artikli

Naziv	DN*	G1	SW (mm)	L1 (mm)	L2 (mm)	Veličina	SF skr.*	Težina (kg)
SKS 10 IR 3 AGRAR	10	G 3/8" - 19	27	68,0	15,0	3	4	0,153
SKS 13 IR 3 AGRAR	12	G 1/2" - 14	27	70,0	17,0	3	4	0,092

DN = nazivni promjer, nazivna širina – SF spoj. = spojeni faktor sigurnosti

Pribor

SKS ZUBS Zaštita od prašine za utikač spojke, SKS..