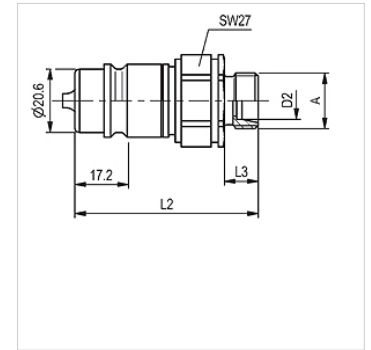


### Karakteristike

<b>Područje primjene</b>	Agrarna tehnika Industrija
<b>Priključak 1</b>	metrički vanjski navoji, cilindrični
<b>Oblik brtve 1</b>	24° unutarnji konus
<b>Norma</b>	odgovara ISO 7241-1 serija A
<b>Radni tlak</b>	maks. 250 bara
<b>Volumenska struja</b>	maks. 240 l/min, u kombinaciji sa SKS-Agrar
<b>Temperaturno područje</b>	od -30 °C do +100 °C
<b>Materijal</b>	Čelik
<b>Površinska zaštita</b>	galvanski premaz



### Napomena

Kod normiranih navojnih priključaka kod utvrđivanja pogonskog tlaka treba uzeti u obzir maksimalno dopušteni pogonski tlak priključka.

### Opis

Dosljedan daljnji razvoj ovog utikača ispunjava ekstremne zahtjeve iz prakse.

### Artikli

Naziv	DN*	Seriya	za vanjski Ø cijevi (mm)	Navoj priključka	L1 (mm)	L2 (mm)	Veličina	SF skr.*	Težina (kg)
<b>SKS 10 HL 3 AGRAR</b>	10	L	12	M 18x1,5	60,0	11,0	3	4	0,109
<b>SKS 13 HL 3 AGRAR</b>	12	L	15	M 22x1,5	61,0	12,0	3	4	0,117
<b>SKS 16 HL 3 AGRAR</b>	16	L	18	M 26x1,5	61,0	12,0	3	4	0,119

DN = nazivni promjer, nazivna širina – SF spoj. = spojeni faktor sigurnosti

### Pribor

**SKS ZUBS** Zaštita od prašine za utikač spojke, SKS..