

Karakteristike

Izvedba Prsten šipke s utorom

Radni tlak do 120 bara

Brzina klizanja max. 0,5 m/s

Izvedba Col

Temperatura min. -30 °C

Temperatura max. 100 °C

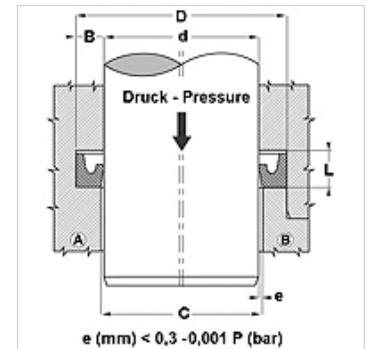
Mediji Mineralna ulja
Voda-zrakMontaža u zatvorenim utorima A
u otvorenim utorima B

Materijal 90° Shore A NBR

Primjena Hidraulika + pneumatika



Toleranz / Tolerance		
d	D	L
H8 / f7	H9	+0,5 0

**Napomena**

Dimensions see page Rod seals ...

Opis

brtna koja se ne haba.

jednostavno rješenje.

Napomene uz narudžbu

Ostale dimenzije na zahtjev

Brtnve promjera 20 do 510 mm možemo brzo proizvesti.

Artikli

Naziv	d (mm)	D (mm)	L (mm)	H (mm)
DDI 18	4,76	11,11	5,5	3,96