

Karakteristike

Izvedba Prsten šipke s utorom

Radni tlak do 120 bara

Brzina klizanja max. 0,5 m/s

Izvedba metrički

Temperatura min. -30 °C

Temperatura max. 100 °C

Mediji Mineralna ulja
Voda-zrak

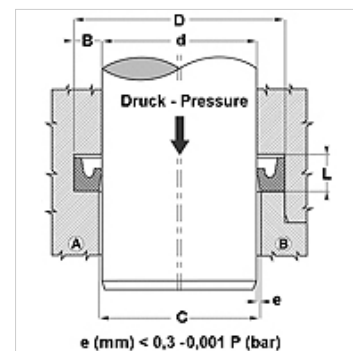
Montaža u zatvorenim utorima A
u otvorenim utorima B

Materijal 90° Shore A NBR

Primjena Hidraulika + pneumatika



Toleranz / Tolerance		
d	D	L
H8 / f7	H9	+0,5 0



Napomena

Dimensions see page Rod seals ...

Opis

brtva koja se ne haba.

jednostavno rješenje.

Napomene uz narudžbu

Ostale dimenzije na zahtjev

Artikl

Naziv	D (mm)	d (mm)	L (mm)	H (mm)
DDIM 6 12	12	6	4,5	4,0

Varijante proizvoda

DDIM P Brtva klipnjače, DDIM-P, 90° Shore A PUR