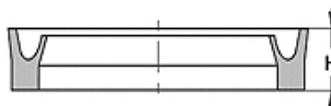
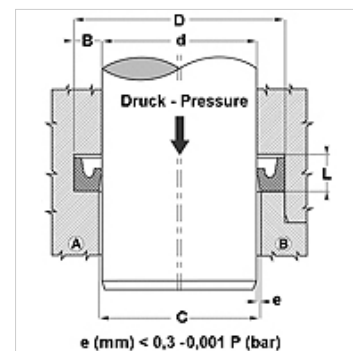


## Karakteristike

<b>Izvedba</b>	Brtva usne šipke
<b>Radni tlak</b>	do 16 bara
<b>Brzina klizanja max.</b>	1,0 m/s
<b>Temperatura min.</b>	-30 °C
<b>Temperatura max.</b>	80 °C
<b>Mediji</b>	zrak
<b>Montaža</b>	u zatvorenim utorima A u otvorenim utorima B
<b>Materijal</b>	90° Shore A PUR
<b>Primjena</b>	Hidraulika + pneumatika



Toleranz / Tolerance		
d	D	L
H8 / f7	H9	+0,5 0



## Napomena

Dimensions see page Rod seals ...

## Opis

brtva koja se ne haba.  
jednostavno rješenje.

## Napomene uz narudžbu

Ostale dimenzije na zahtjev

## Artikli

Naziv	D (mm)	d (mm)	L (mm)	H (mm)
DDIM 05 09-P	9	5	3,0	2,5

## Varijante proizvoda

DDIM Brtva klipnjače, DDIM, 90° Shore A NBR