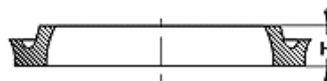
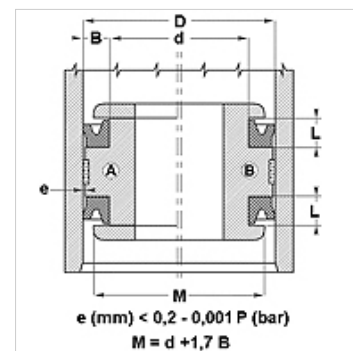


Karakteristike

Izvedba	Prsten klipa s utorom
Radni tlak	do 80 bara
Brzina klizanja max.	0,5 m/s
Izvedba	Col
Temperatura min.	-30 °C
Temperatura max.	100 °C
Mediji	Mineralna ulja Voda-zrak
Montaža	na jednodijelnim klipovima A na višedijelnim klipovima B
Materijal	75° Shore A NBR
Primjena	Hidraulika + pneumatika



Toleranz / Tolerance		
D	d	L
H9 / e8	h9	+0,50 0



Napomena

Dimensions, see under chapter Hydraulics / Piston seals

Opis

brtva koja se ne haba.

jednostavno rješenje.

Napomene uz narudžbu

Brtve promjera 20 do 510 mm možemo brzo proizvesti.

Artikl

Naziv	D (mm)	d (mm)	L (mm)	H (mm)
DDE 50	13,00	6,70	6,30	4,76