

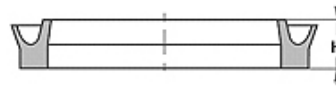
DDEM P

Piston seal, DDEM-P

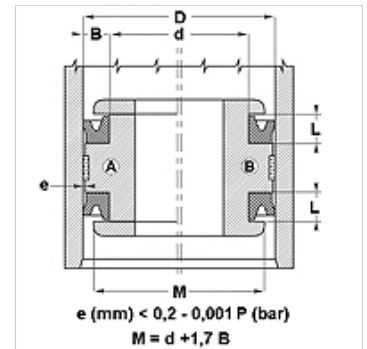
HANSA FLEX

Karakteristike

Izvedba	Prsten klipa s utorom
Radni tlak	do 16 bara
Brzina klizanja max.	1,0 m/s
Izvedba	metrički
Temperatura min.	-30 °C
Temperatura max.	80 °C
Mediji	zrak
Montaža	na jednodijelnim klipovima A na višedijelnim klipovima B
Materijal	90° Shore A PUR
Primjena	Hidraulika + pneumatika



Toleranz / Tolerance		
D	d	L
H9 / e8	h9	+0,50 0



Napomena

Dimensions, see under chapter Hydraulics / Piston seals

Opis

brtva koja se ne haba.
jednostavno rješenje.

Napomene uz narudžbu

Brtve promjera 20 do 510 mm možemo brzo proizvesti.

Artikli

Naziv	D (mm)	d (mm)	L (mm)
DDEM 20 14-P	20	14	4,5