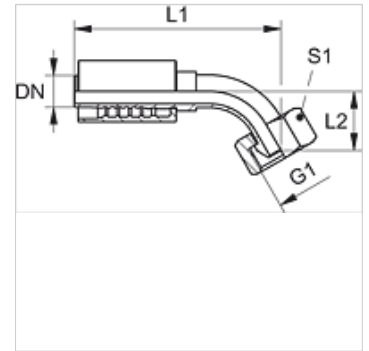


Karakteristike

Područje primjene	Pritisna armatura za crijeva HD 700
Priključak 1	BSP navoji matice
Oblik brtve 1	60° vanjski konus
Kratice	DKR
Norma	ISO 8434-6 BS 5200
Povezivanje	s osiguračem od izvlačenja (Interlock)
Opseg isporuke	Pritisna nazuvica + pritisni podnožak
Materijal	Čelik
Površinska zaštita	galvanski premaz



Artikl

Naziv	DN	Veličina	Col	G1	L1 (mm)	L2 (mm)	S1
PA 750 AB 45 PLUS	51	32	2"	G 2" -11	251,5	62,5	70