

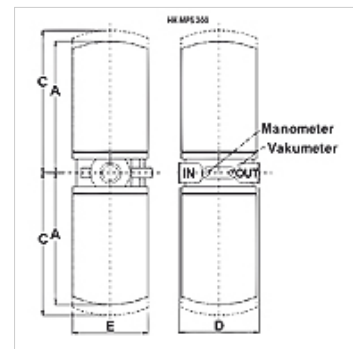
# FI SP R 2

Spin-on povratni filtar, tip 2

**HANSA FLEX**

## Karakteristike

Izvedba	kao povratni filtar s prenosnim ventilom 1,75 bara, bez indikatora prijavštine
Temperatura min.	-25 °C
Temperatura max.	110 °C
Materijal	Filter head in aluminum Brtva: NBR
Radni tlak	maks. 12 bara
Finoća filtra	10 µm



## Napomena

For utilization as a suction filter a suction filter head FI SP S FK \*\*\* must be used.

## Opis

Spin-on filtar za ugradnju u cjevovod

Diferencijalni tlak za filtarski element od papira (P) maks. 4 bar

Diferencijalni tlak za filtarski element anorganski (A) maks. 4 bar

Dizajn (Qmaks.) za medij ISO VG 46 kod 50°C (30 mm<sup>2</sup>/s) na  $\Delta p_{ges} = 0.4$  bar

## Napomene uz narudžbu

drugi filtarski materijali te filtri za druge vrste ulja, viskoznosti i temperature isporučuju se na zahtjev

## Artikli

Naziv	Površina filtra	Filter material	Priključak voda	Q max. (L/min)	A (mm)	C (mm)	D (mm)	E (mm)	Težina (kg)
FI SP R 215 A10 V G11/2	2 x 3160	anorganski	G 1.1/2"	220	216	241	140	129	4,0
FI SP R 280 P10 V G11/2	2 x 4300	organic	G 1.1/2"	282	216	241	140	129	4,0
FI SP R 250 A10 V G11/2	2 x 5390	anorganski	G 1.1/2"	250	261	286	140	129	4,2
FI SP R 290 P10 V G11/2	2 x 5760	organic	G 1.1/2"	293	261	286	140	129	4,2

Qmax - maks. volumenska struja

## Pribor

HK VA MAN Clogging indicator pressure gauge

## Rezervni dijelovi

FI SP E MP	Filtarski element za spin-on filtar MP
FI SP R/S FK	Filtarska glava za spin-on povratni/usisni filtar