

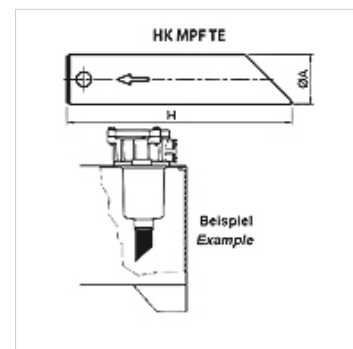
# FI RL RVL

Produžna cijev za povratni filter

**HANSA FLEX**

## Karakteristike

Materijal	Poliamid
Primjena	For return flow filter FI RL



## Opis

Za produljivanje izlaza povratnih filtera u spremniku  
Smanjivanje kovitlanja povratnog ulja  
mogućnost individualnog skraćivanja

## Artikli

Naziv	za tip filtra	Ø A (mm)	H (mm)	Težina (kg)
FI RL RVL 25 300	FI RL 024, 048	25	300	0,2
FI RL RVL 32 500	FI RL 053, 064, 086, 110, 150	32	500	0,4
FI RL RVL 40 300	FI RL 125, 225	40	300	0,6
FI RL RVL 40 500	FI RL 180, 230	40	500	0,8

## je pribor uz sljedeće proizvode

FI RL	Povratni filter
FI RL GEH	Kućište za povratni filter