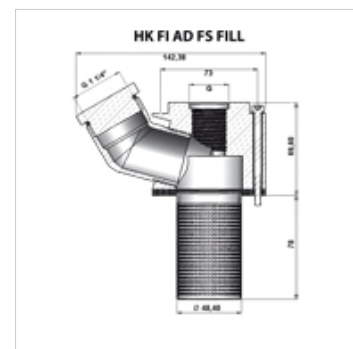


# HK FI AD FS FILL

Prirubnica za punjenje za adsorber

## Karakteristike

<b>Materijal</b>	aluminij Oplemenjeni čelik Brtva: NBR
<b>Opseg isporuke</b>	uklj. sito, plosnatu brtvu i set vijaka (5 kom M5 x 70)



## Opis

Prirubnica za punjenje (razmak među rupama 73 mm prema DIN 24557) za pričvršćivanje adsorpcijskih filtera. Dodatno postoji mogućnost dolijevanja hidrauličnog ulja bez skidanja filtra.

## Artikli

Naziv	G	Težina (kg)
HK FI AD FS 73 FILL G34	G 3/4"	0,9
HK FI AD FS 73 FILL G1	G 1"	0,9

## je pribor uz sljedeće proizvode

HK FI AD E0/EV	Jednokratni adsorpcijski filter bez ventila
HK FI AD MV	Višekratni adsorpcijski filter s ventilom
HK FI AD MV VARIO PA	Adsorber filter reusable with valve