

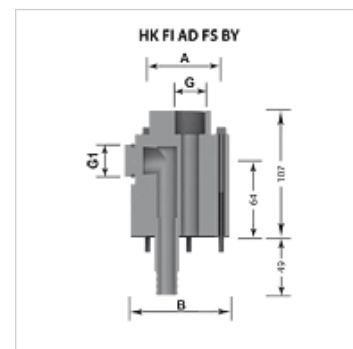
HK FI AD FS BY

Obilazna prirubnica za adsorber

HANSA FLEX

Karakteristike

Materijal	aluminij Brtva: NBR
Opseg isporuke	uklj. bočne vijčane spojeve, brtve i set vijaka (6 kom M5 x 100)



Opis

Prirubnički priključak (razmak među rupama 41,3 ili 73 mm prema DIN 24557) za pričvršćivanje adsorpcijskih filtara. Nadalje je moguće priključivanje postrojenja za filtriranje u sporednoj struji bez dodatne specijalne naprave i bez demontaže filtra.

Artikli

Naziv	Izvedba	A (mm)	B (mm)	G	G1	Težina (kg)
HK FI AD FS 41 BY 2 G12	2 obilazna priključka	41,3	62	G 1/2"	G 3/8"	0,9
HK FI AD FS 73 BY 1 G34	1 obilazan priključak	73,0	99	G 3/4"	G 3/4"	1,3
HK FI AD FS 73 BY 2 G34	2 obilazna priključka	73,0	99	G 3/4"	G 3/4"	1,3

je pribor uz sljedeće proizvode

HK FI AD E0/EV	Jednokratni adsorpcijski filter bez ventila
HK FI AD MV	Višekratni adsorpcijski filter s ventilom
HK FI AD MV VARIO PA	Adsorber filter reusable with valve