

HK VA PIS M

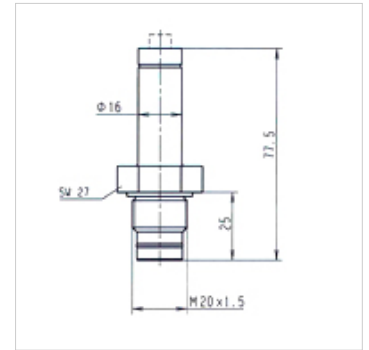
Indikator prljavštine, mehanički

HANSA FLEX

Karakteristike

Priključak M 20x1,5

Primjena za tlačne filtre FI MD 315, FI HD 400



Opis

Indikatori prljavštine u mehaničkoj izvedbi za tlačne filtre

Artikl

Naziv	Vrsta	Uklopna točka (bar)	Težina (kg)
HK VA PIS 3095 5 M	optički	5,0	0,10

je pribor uz sljedeće proizvode

FI MD 315	Srednjotlačni filter 315 bar
FI MD GEH	Kućište za srednjotlačni filter 315 bar
FI HD 400	Visokotlačni filter 400 bar
FI HD GEH	Kućište za visokotlačni filter 400 bar