

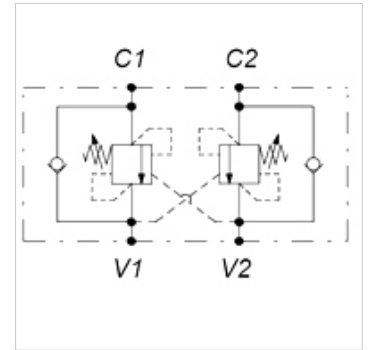
# HK 054 2

Ventil za kočenje pri spuštanju SC, dvostrani

**HANSA FLEX**

## Karakteristike

<b>Izvedba</b>	s dvostrukim djelovanjem može se otključati Dosjedna izvedba - bez curenja
<b>Materijal</b>	Kućište: aluminij Unutarnji dijelovi od čelika
<b>Radni tlak</b>	maks. 350 bara



## Napomena

maks. tlak opterećenja 270bar

## Artikl

Naziv	Navoj	Područje namještanja bara	Q max. (L/min)	Odnos uključivanja paljenja	A (mm)	B (mm)	C (mm)	D (mm)	E (mm)	F (mm)	H (mm)	Težina (kg)
HK 054 247 100 220	G 3/8"	60 - 210	40	1:2,92	204	30	60	124	69	26	34	0,83
HK 054 247 100 235	G 3/8"	120 - 350	40	1:2,92	204	30	60	124	69	26	34	0,83
HK 054 201 030 320	G 1/2"	60 - 210	120	1:8,2	265	35	70	145	80	32	36	1,41
HK 054 201 030 335	G 1/2"	120 - 350	120	1:8,2	265	35	70	145	80	32	36	1,41
HK 054 201 030 435	G 3/4"	120 - 350	140	1:8,2	295	40	90	175	107	38	50	1,51