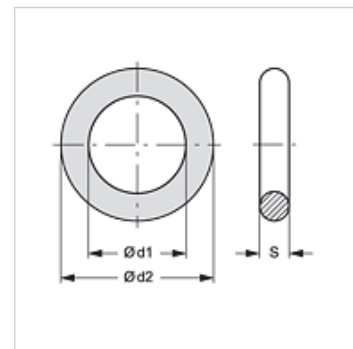


SKF ORING HA

O-prsten za SKF...HA

Karakteristike

Materijal NBR



Artikli

Naziv	DN*	Veličina
SKF ORING 10 HA	10	3/8"
SKF ORING 13 HA	12	1/2"
SKF ORING 20 HA	19	3/4"
SKF ORING 25 HA	25	1"
SKF ORING 32 HA	31	1.1/4"
SKF ORING 40 HA	38	1.1/2"

DN = nazivni promjer, nazivna širina

je rezervni dio uz sljedeće proizvode

SKF IR HA Fiksna polovica vijčane spojke

Dodatni elementi

SKF STUETZRING HA Potporni prsten za SKF...HA