

SKF STUETZRING HA

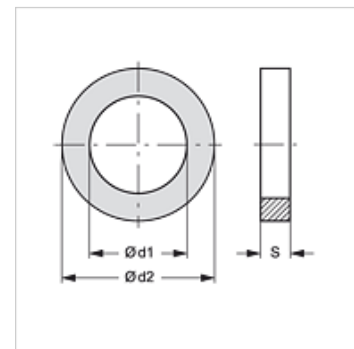
Potporni prsten za SKF...HA

HANSA FLEX

Karakteristike

prikladno za fiksna polovica vijčane spojke SKF...HA

Materijal PTFE



Artikli

Naziv	DN*	Veličina
SKF STUETZRING 10 HA	10	3/8"
SKF STUETZRING 13 HA	12	1/2"
SKF STUETZRING 20 HA	19	3/4"
SKF STUETZRING 25 HA	25	1"
SKF STUETZRING 32 HA	31	1.1/4"
SKF STUETZRING 40 HA	38	1.1/2"

DN = nazivni promjer, nazivna širina

je rezervni dio uz sljedeće proizvode

SKF IR HA Fiksna polovica vijčane spojke

Dodatni elementi

SKF ORING HA O-prsten za SKF...HA