

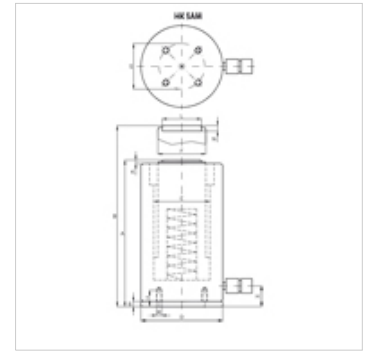
HK SAM

Višenamjenski cilindri alu 700 bar, jednoradni s opružnim povratom

HANSA FLEX

Karakteristike

Izvedba	kaljena glava cilindra tvrdo kromiran klip opružni povrat
Radni tlak	maks. 700 bara
Materijal	aluminij
Površinska zaštita	eloksirano
Opseg isporuke	s brzom spojkom kolčak 3/8"-18 NPT



Napomena

Attention: Please observe separate safety precautions for working with 700 bar equipment (see technical information)!

Opis

Univerzalni cilindri za mnogostruka područja primjene.

Very low weight (-40% of a comparable steel cylinder)

Treba paziti na to da se bočne sile ne prenose na vodeće prstene.

Kompaktna izvedba

Stružni prsteni klipa za izbjegavanje prljavštine

Pričvrtni provrti za stacionarnu primjenu

Nije prikladno za dugotrajne primjene s visokom frekvencijom ponavljanja.

Artikli

Naziv	(kN)	(t)	Hod (mm)	Površina (cm ²)	A (mm)	B (mm)	D (mm)	F (mm)	K (mm)	R	S (mm)	Volumen (cc)	Težina (kg)
HK SAM 05010	487,0	50	100	71,0	230	330	135	80	7	M6	115	709	9,5
HK SAM 05015	487,0	50	150	71,0	280	430	135	80	7	M6	115	1063	11,0
HK SAM 10010	911,0	100	100	133,0	260	360	180	110	5	M6	160	1326	19,0
HK SAM 10015	911,0	100	150	133,0	310	460	180	110	5	M6	160	1989	22,0