

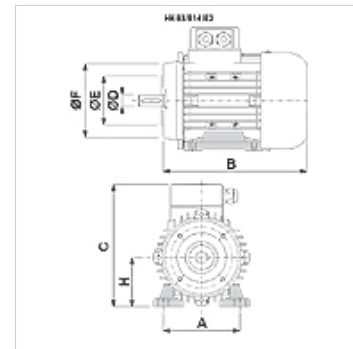
HK B3/B14 230/400V IE3

Elektromotor B3/B14 230/400V IE3

HANSA FLEX

Karakteristike

Izvedba	izvedba B3/B14 Noge se mogu skinuti
Vrsta zaštite	IP 55
Okolna temperatura	od -20 °C do +40 °C
Materijal	Kućište: aluminij lakirano



Opis

Štedljivi kavezni motori s vlastitim hlađenjem

High Efficiency IE3 - IEC60034-30:2009

Nazivni napon 230/400V 50Hz, 460V 60Hz; 4-polni

Tolerancija napona +/- 5%

Artikli

Naziv	n 50 Hz (rpm)	P 50 Hz (kW)	I 50 Hz (A)	LF 50 Hz	H (mm)	A (mm)	B (mm)	C (mm)	Ø D vratilo (mm)	Ø E (mm)	Ø F (mm)	η (IE3) %	Težina (kg)
HKK 405A 80B4 IE3	1420	0,75	1,80	0,74	80	125	255	209	19	80	120	82,5	13,0
HKK 406A 90SA4 IE3	1445	1,10	2,60	0,74	90	140	280	230	24	95	140	84,1	17,0
HKK 407A 90LB4 IE3	1445	1,50	3,40	0,74	90	140	305	230	24	95	140	85,3	20,0
HKK 408A 100LA4 IE3	1435	2,20	4,70	0,78	100	160	343	256	28	110	160	86,7	27,0
HKK 409A 100LB4 IE3	1435	3,00	6,30	0,78	100	160	343	256	28	110	160	87,7	31,5

P 50 Hz = nominal output at 400 V/50 Hz – n 50 Hz = nazivna snaga pri 400 V/50 Hz – I 50 Hz = nazivna struja pri 400 V/50 Hz – LF 50 Hz = faktor snage cos phi pri 50 Hz – η (IE3) = efficiency to IE3 in % (at full load)