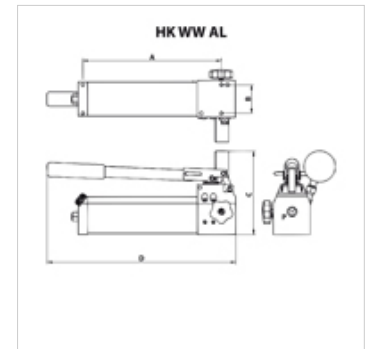


# HK WW AL

Ručna pumpa alu 700 bar

## Karakteristike

Izvedba	interni ventil za ograničavanje tlaka
Radni tlak	maks. 700 bara
Priključci	unutarnji navoj 3/8" NPT
Materijal	Kućište od aluminija
Opseg isporuke	uklj. manometar



## Napomena

Attention: Please observe separate safety precautions for working with 700 bar equipment (see technical information)!

## Opis

Za cilindre s velikom zapreminom ulja preporučuje se uporaba 2-stupanjskih pumpi.  
Ručka se nakon aretiranja može koristiti i kao ručka za nošenje.

## Artikli

Naziv	iskoristivi volumen ulja (cc)	Stupnjevi	Volumen stupanj 1 max. (cc)	Volumen stupanj 2 max. (cc)	Tlak stupanj 1 max. (bar)	Tlak stupanj 2 max. (bar)	A (mm)	B (mm)	C (mm)	D (mm)	Težina (kg)
HK WW WH1	500,0	2	7,2	0,9	20	700	290	60	174	394	4,3
HK WW WH2	900,0	2	17,0	1,7	20	700	460	60	174	565	5,3

## Pribor

NY 2100	Crijevo za najviše tlakove od termoplasta
GKS	Gumena zaštita od prelamanja
PNY 2100 HN	Pritisna nazuvica, AGN
PHY 2100	Pritisni podnožak, NY 2100
SKL HN SP	Slobodna polovica vijčane spojke
SKL ZUBS SP	Zaštita od prašine za SKL...SP
SKF IN SP	Fiksna polovica vijčane spojke
SKF ZUBS SP	Zaštita od prašine za SKF...SP