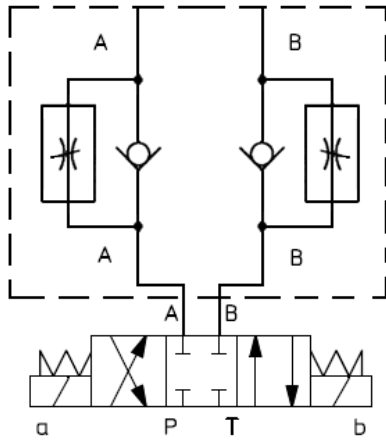


HK KQ 01/02

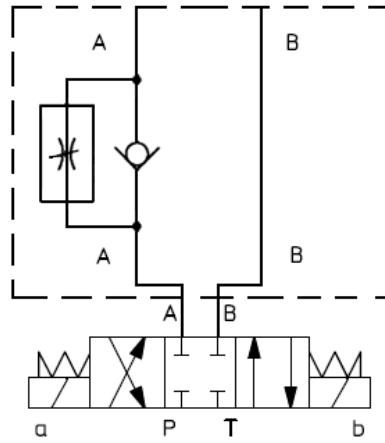
Drosselückschlagventil
Throttle check valve



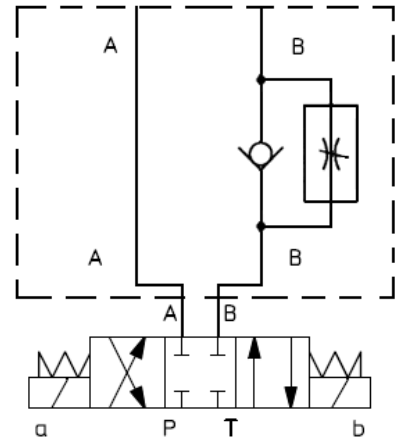
Schaltensymbole, Ausführungen / Symbols, Design



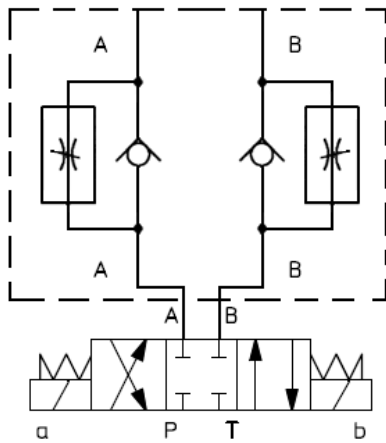
HK KQ 012



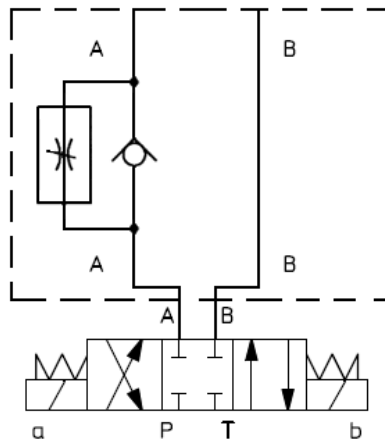
HK KQ 013



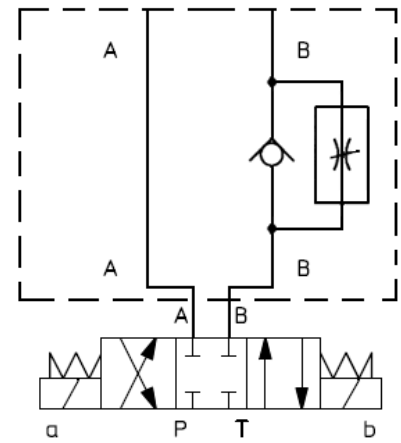
HK KQ 014



HK KQ 022



HK KQ 023



HK KQ 024

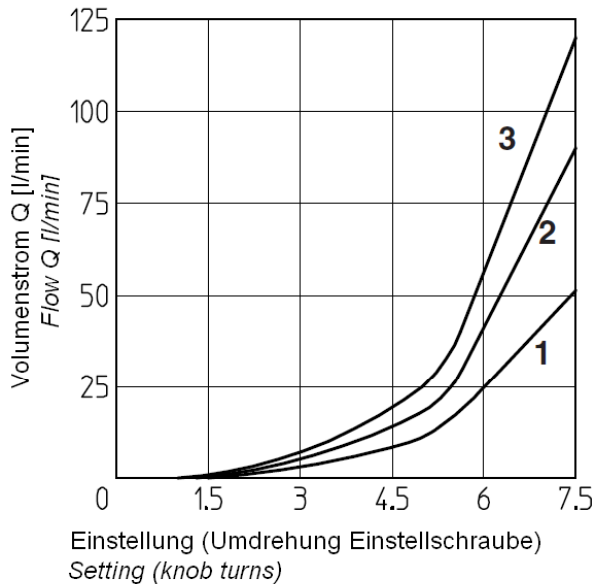
HK KQ 01/02

Drosselrückschlagventil
Throttle check valve

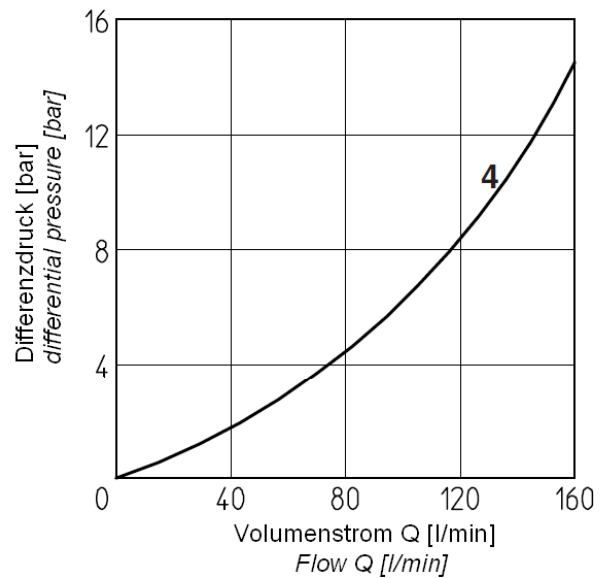
HANSA FLEX

Kennlinien / diagram

HK KQ 01/02



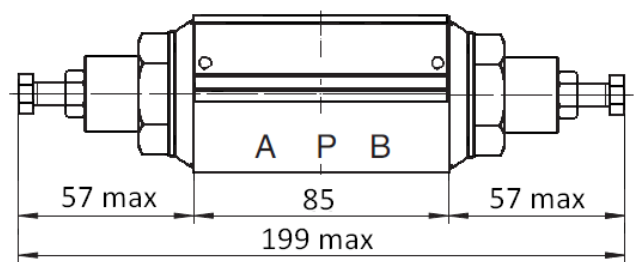
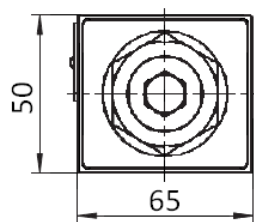
- 1- Regelkennlinie mit Δp 10 bar
- 2- Regelkennlinie mit Δp 30 bar
- 3- Regelkennlinie mit Δp 50 bar
- 4- Kennlinie bei freiem Durchfluss durch Rückschlagventil



- 1- Regulation diagramm at Δp 10 bar
- 2- Regulation diagramm at Δp 30 bar
- 3- Regulation diagramm at Δp 50 bar
- 4- Diagramm at free flow through the non return valve

Abmessungen / Dimensions

HK KQ 012
HK KQ 022



HK KQ 013
HK KQ 014
HK KQ 023
HK KQ 024

