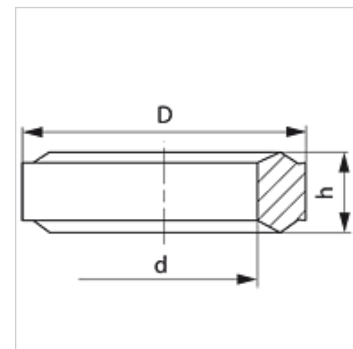


## Tulajdonságok

Szerkezeti mód	Peremes tömítőgyűrű
Szabvány	DIN 2353 ISO 8434-1
Anyag	Acél
Felületvédelem	Galvanikusan bevonatolt



## Cikk

Megnevezés	menetekhez	D (mm)	d (mm)	h (mm)
DKI 1/4	G 1/4"	11,0	6,0	4,5
DKI 1/2	G 1/2"	18,3	12,5	5,0

## Termékváltozatok

DKI VA	Éltömítő gyűrű belső menetekhez, Nemesacél
--------	--------------------------------------------

## tartalék alkatrész a következő termékekhez

MVE MG	Nyomásmérő csatlakozó csavarzat
MVR MG	Nyomásmérő csatlakozó csavarzat
XMVR	Nyomásmérő csatlakozó csavarzat
MVR HJ	Nyomásmérő csatlakozó-csonk
MVR	Nyomásmérő csatlakozó csavarzat
XMVE	Nyomásmérő csatlakozó csavarzat
MVO	Nyomásmérő csatlakozó csavarzat
MVE	Nyomásmérő csatlakozó csavarzat